

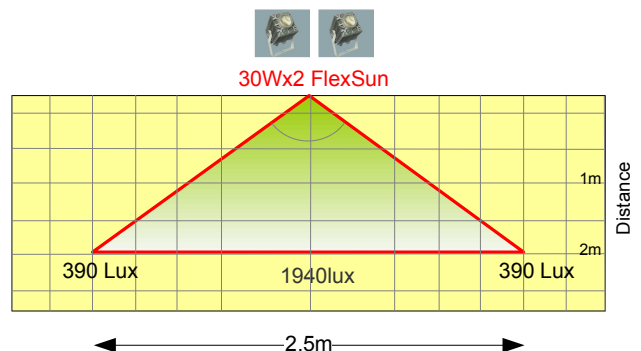
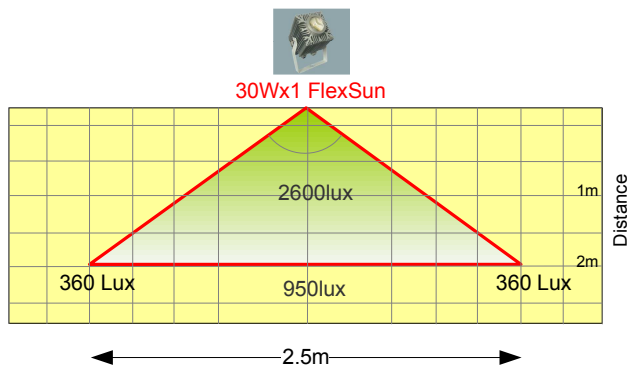
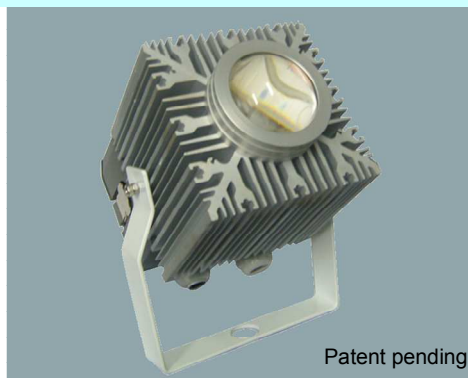
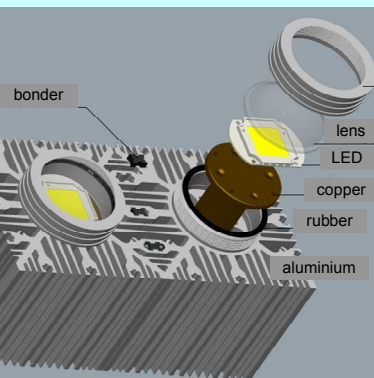
FlexSun, the Super LED floodlight



FlexSun, die innovative LED-Lampe von LeuchTek für Anwendungen im Außenbereich



- Wärmerohr-Technologie, um die Wärmeableitung zu erleichtern
- kann als einzelne Einheit (10W-30W) genutzt werden oder zu einer großen Lampe, z.B. 300W oder 600W, zusammengefügt werden
- Schutz nach IP65, für Außenbereich geeignet
- alle neuesten Technologien in einer Lampe: LED-chip, Wärmerohr, Linse
- wählbare Farben: weiß, rot, grün, blau



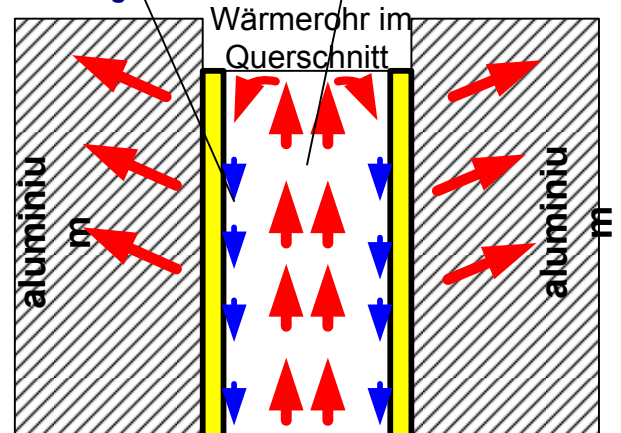
Die große Herausforderung bei starken LED-Lampen ist die Wärmeableitung. Die FlexSun erlangt ihre herausragende Leistung durch die Anwendung der Wärmerohrtechnologie.

Ein Wärmerohr hat einen Mechanismus zur Wärmeableitung, der die Prinzipien der Wärmeleitfähigkeit und des Phasenübergangs kombiniert, um effizient den Austausch von Wärme zwischen zwei chemischen Schnittstellen zu erreichen.

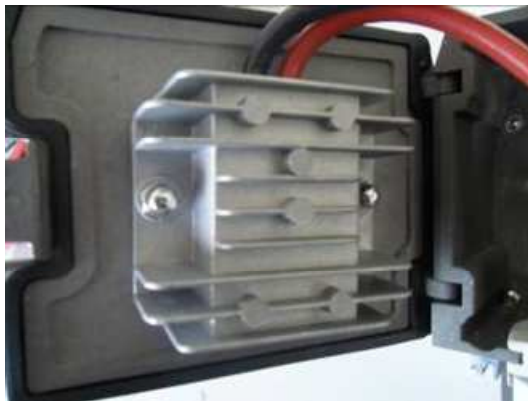
An der heißen Schnittstelle innerhalb des Wärmerohrs wandelt sich eine Druckflüssigkeit in Kontakt mit einer thermisch leitfähigen, festen Oberfläche in Dampf durch die Aufnahme der Wärme dieser Oberfläche, resultierend in einem Phasenübergang. Der Dampf strömt durch das System und kondensiert dabei an der kalten Oberfläche zurück in Flüssigkeit und gibt dabei die Wärme ab. Die Flüssigkeit gelangt dann zurück an die heiße Oberfläche entweder durch Kapillarwirkung oder durch die Schwerkraft, wo sie erneut verdunstet und der Kreislauf beginnt von Neuem.

Abgekühlter Dampf verflüssigt sich und gelangt auf den Boden des Wärmerohrs, der Kreislauf beginnt erneut

Heißer Dampf steigt in das Wärmerohr auf



Separate LED-Konstantstromversorgung



Ein normaler Wandler ist in der Powerbox installiert und kann leicht zu Wartungszwecken erreicht werden.

AC/DC
Powerbox

Bei der herkömmlichen LED-Stromversorgung gibt es viele Elektrolyt-Kondensatoren. Ihre normale Lebensdauer beträgt weniger als 10.000 h und ist somit geringer als die der LED-Lampe.

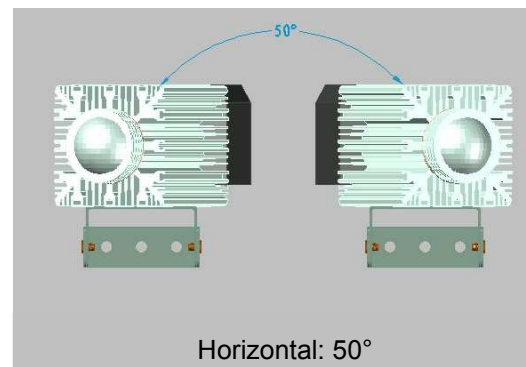
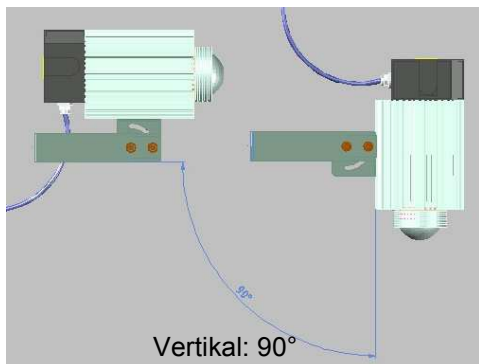
Die FlexSun hingegen beinhaltet neue Schaltungen, die keine Komponenten mit kurzer Lebenszeit, z.B. Elektrolyt-Kondensatoren, haben. Stattdessen wird der LED-Chip von einer Konstantstromschaltung kontrolliert, um seine Lebenszeit zu gewährleisten. Die gesamte Schaltung ist separat in einem Aluminiumkasten untergebracht, der sich hinter der Lampe befindet, um die beste Wärmeableitungsleistung zu bekommen.

Unsere Kontrollschaltung nutzt normalen DC24V-Gleichstrom, der AC240V/DC24VDC-Konverter kann installiert werden. Die FlexSun wird beispielsweise auf einen 8m-Masten montiert und der Konverter am Fuß des Masten bzw. am Boden, so dass er zu Wartungszwecken leicht erreicht werden kann.

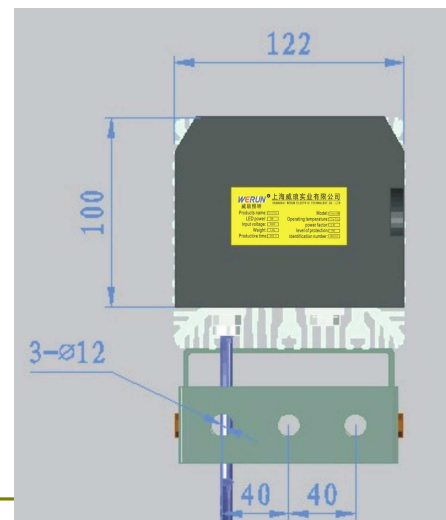
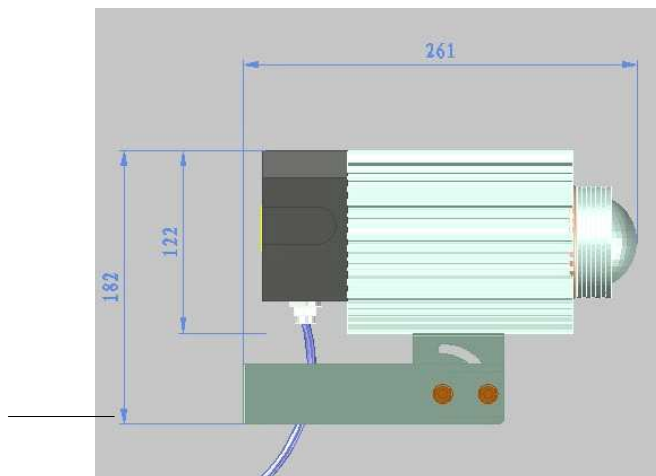
Technische Angaben:

Typ	FlexSun-50W
LED Power	50W
Output lumen / Licht	LED initial /anfänglich 4000lm, Lampenoutput 3600lm
Farbtemperatur	5000k (Standard)
Abstrahlwinkel	80° (Standard)
Lebenszeit	35.000 h, Lumendämpfung <5%@1000hrs
CRI (Farbwiedergabeindex)	>80
Arbeitsumgebung	Außenbereich: -20°~ 50°C, 10%~95% Feuchtigkeit
IP-Rating / -Bewertung	IP63
Verstellbereich bei Montage	Vertikal: 90°, Horizontal 50°
Abmessungen	Lampe: 255*122*100mm, mit Gestell: 261*122*182mm
Gewicht	Lampe: 3,8kg; Gestell: 0,7kg; Lampe&Gestell: 4,5kg

Justierbare Positionen



Abmessungen



V082007YANG